

CERDOMUS

Cerdomus s.r.l.

Via Emilia Ponente 1000
48014 Castel Bolognese
Ravenna Italy
tel 0039 0546 652111
fax 0039 0546 50010
www.cerdomus.com
info@cerdomus.com

made in cerdomus



Ceramics of Italy



Shine

GRES PORCELLANATO RETTIFICATO COLORATO IN MASSA
RECTIFIED COLOR BODY PORCELAIN

CERDOMUS

“Anima Materiale”

Quattro colori in un unico formato
racchiudono un'infinità di nuances.

Indoor ed outdoor senza confini,
superficie naturale ed antiscivolo
stonalizzazione decisa, struttura morbida,
leggere venature brillanti.

Shine è semplice, completa,
con un'anima forte.

Shine

CERDOMUS

GREY

IVORY

BEIGE

WALNUT

Shine

GRES PORCELLANATO RETTIFICATO COLORATO IN MASSA
RECTIFIED COLOR BODY PORCELAIN

4 COLORI
2 FINITURE
1 FORMATO

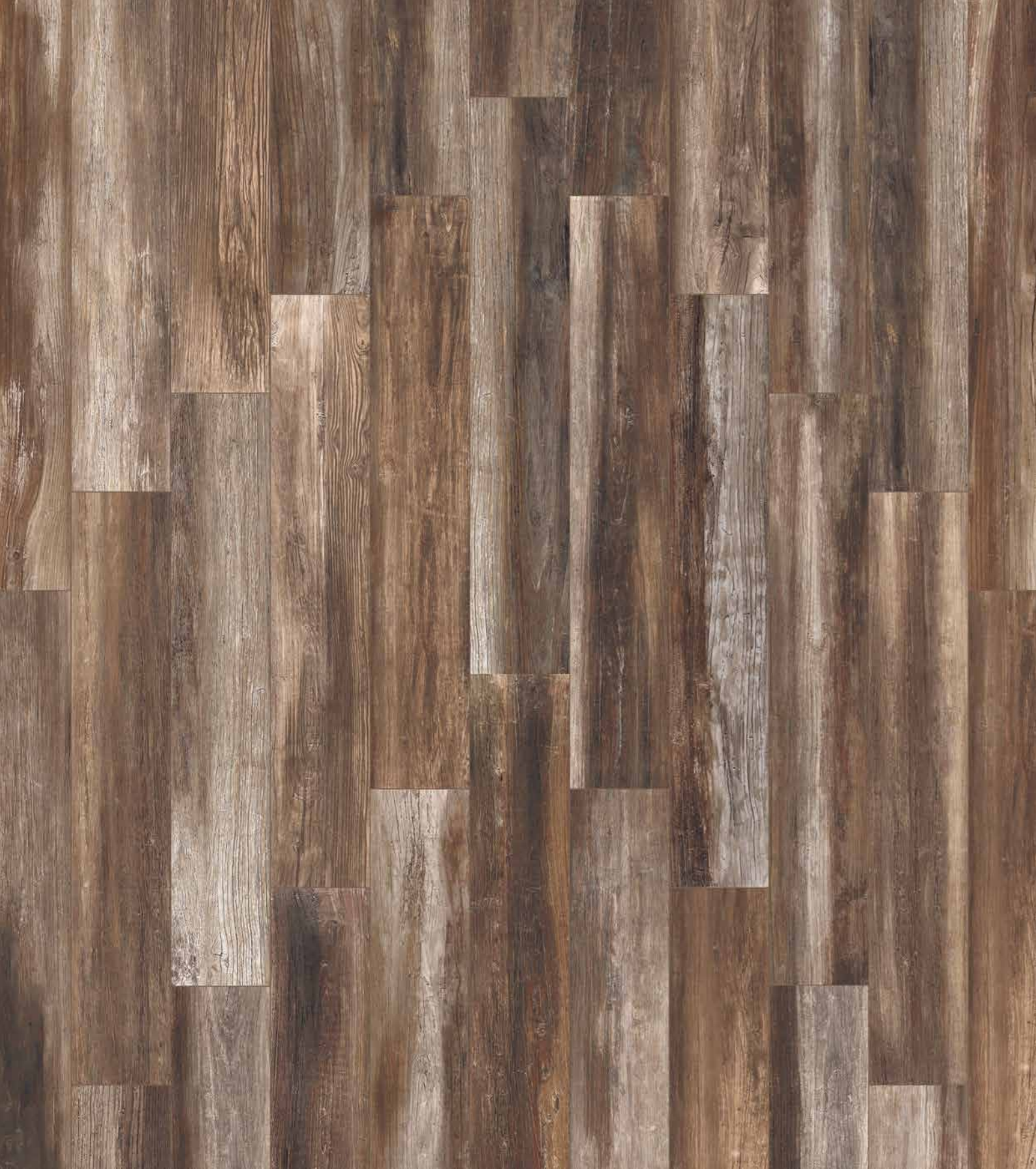
WALNUT - BEIGE - GREY - IVORY

NATURALE - GRIP

20X120 - 8"X48"

“Material Soul”

Four colors in a single format containing an infinity of nuances. Indoor and outdoor use with no limits, natural and anti-slip surface, strong shading, soft structure and light bright veins. Shine is simple, complete and with a strong soul.



Shine WALNUT

GRES PORCELLANATO RETTIFICATO COLORATO IN MASSA
 RECTIFIED COLOR BODY PORCELAIN
 REKTIFIZIERTES DURCHGEFÄRBTES FEINSTEINZEUG
 GRES CERAME RECTIFIE TEINTE DANS LA MASSE
 GRES PORCELANICO RECTIFICADO CUERPO COLOREADO
 РЕКТИФИЦИРОВАННЫЙ КЕРАМОГРАНИТ, ПРОКРАШЕННЫЙ В МАССЕ

FONDI RETTIFICATI - RECTIFIED TILES

NATURALE **R10 A+B+C** COF DRY **0,72** WET **0,65** D.COF **0,69**

GRIP **R11 A+B+C** COF DRY **0,76** WET **0,63** D.COF **0,75**

DIMENSIONE - SIZE	FINITURA - FINISH SURF.	SP - THK	ART.
	NATURALE_NATURAL	10 ^{MM} 0.4"	75204 M 52
	GRIP_GRIP	10 ^{MM} 0.4"	75613 M 52

20x120_8"x48"







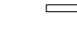
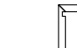

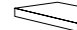

BACCHETTA METALLO
0,5x120_0.2"x46.8" - 10^{MM}_0.4"

64931
ARGENTO P 23

68783
FUMÈ P 23


6878
TITANIO P 23

PEZZI SPECIALI - SPECIAL TRIMS

									
	20x60 8"x24"	20x60 8"x24"	20x60 8"x24"	4,8x120 1.9"x48"	4,8x60 1.9"x24"	4,8x60 1.9"x24"	33x120 13"x48"	33x120 13"x48"	33x120 13"x48"
	ELEMENTO L	ELEMENTO L ANG. DX	ELEMENTO L ANG. SN	BATTISCOPA	BATTISCALA DX	BATTISCALA SN	GRADINO COSTA RETTA	GRADINO ANG. DX	GRADINO ANG. SN
NATURALE	-	-	-	75297 L 16	75302 S 19	75307 S 19	75312 P 160	75317 P 270	75322 P 270
GRIP	75586 P 37	75591 P 56	75596 P 56	-	-	-	75571 P 160	75576 P 270	75581 P 270

LEGENDA M metri quadrati L metri lineari P pezzi S set

CONFORME A NORME | UNI EN 14411 APP. G GRUPPO Bia UGL - CONFORMING TO STANDARDS - GEMÄSS DEN NORMEN - CONFORMES AUX NORMES

 RESISTENZA ALLA FLESSIONE Modulus of rupture >35 UNI EN ISO 10545-04	 RESISTENZA ALL'URTO Shock resistance 0,87 UNI EN ISO 10545-05	 RESIST. ALL'ABRASIONE PROFONDA Resistance to deep abrasion <=175 UNI EN ISO 10545-06	 RESISTENZA AGLI SBALZI TERMICI Thermal shock resistance RESISTE UNI EN ISO 10545-09	 RESISTENZA AL GELO Frost resistance RESISTE UNI EN ISO 10545-12	 RESIST. ALL'ATTACCO CHIMICO Chemical resistance NAT - GRIP A LA HA UNI EN ISO 10545-13
---	---	---	---	--	--

CONFORME CON LAS NORMAS - В СООТВЕТСТВИИ СО СТАНДАРТОМ

 RESISTENZA ALLE MACCHIE Stain resistance NAT classe 5 GRIP classe 4 UNI EN ISO 10545-14	 RESISTENZA ALLO SCIVOLAMENTO Slip resistance NAT R10 GRIP R11 DIN 51130	 RESIST. SCIVOLAMENTO A PIEDI NUDI Slip resistance barefoot NAT - GRIP A+B+C DIN 51097	 COF Static coefficient of friction NAT DRY 0,72 WET 0,65 GRIP DRY 0,76 WET 0,63 ASTM C 1028	 D.COF Dynamic coefficient of friction NAT 0,69 GRIP 0,75	 CERDIGITILES PROGETTO DIGITALE Digital design
---	---	---	--	---	---

Shine Walnut





« Âme Matérielle »

Quatre couleurs en un seul format renferment une infinité de nuances. Destinée à l'intérieur et à l'extérieur sans limites, une surface naturelle et antidérapante, une multiplicité décidée de tons, une structure douce et de légères veinures brillantes. Shine est simple, complète et dotée d'une âme forte.

NATURELE - GRIP
WALNUT





Shine BEIGE

GRES PORCELLANATO RETTIFICATO COLORATO IN MASSA
 RECTIFIED COLOR BODY PORCELAIN
 REKTIFIZIERTES DURCHGEFÄRBTES FEINSTEINZEUG
 GRES CERAME RECTIFIE TEINTE DANS LA MASSE
 GRES PORCELANICO RECTIFICADO CUERPO COLOREADO
 РЕКТИФИЦИРОВАННЫЙ КЕРАМОГРАНИТ, ПРОКРАШЕННЫЙ В МАССЕ

FONDI RETTIFICATI - RECTIFIED TILES

NATURALE **R10 A+B+C** COF DRY **0,72** WET **0,65** D.COF **0,69**

GRIP **R11 A+B+C** COF DRY **0,76** WET **0,63** D.COF **0,75**

DIMENSIONE - SIZE	FINITURA - FINISH SURF.	SP - THK	ART.
	NATURALE_NATURAL	10 ^{MM}	0.4" 76490 M 52
	GRIP_GRIP	10 ^{MM}	0.4" 76500 M 52


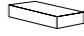

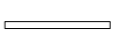
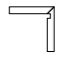


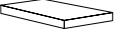

BACCHETTA METALLO
 0,5x120_0.2"x46.8" - 10^{MM}_0.4"

 **64931**
P 23

 **68783**
P 23

 **6878**
P 23

PEZZI SPECIALI - SPECIAL TRIMS

	 20x60 8"x24"	 20x60 8"x24"	 20x60 8"x24"	 4,8x120 1.9"x48"	 4,8x60 1.9"x24"	 4,8x60 1.9"x24"	 33x120 13"x48"	 33x120 13"x48"	 33x120 13"x48"
	ELEMENTO L	ELEMENTO L ANG. DX	ELEMENTO L ANG. SN	BATTISCOPA	BATTISCALA DX	BATTISCALA SN	GRADINO COSTA RETTA	GRADINO ANG. DX	GRADINO ANG. SN
NATURALE	-	-	-	76502 L 16	76503 S 19	76504 S 19	76514 P 160	76515 P 270	76516 P 270
GRIP	76508 P 37	76509 P 56	76510 P 56	-	-	-	76517 P 160	76518 P 270	76519 P 270

LEGENDA M metri quadrati L metri lineari P pezzi S set

CONFORME A NORME | UNI EN 14411 APP. G GRUPPO Bia UGL - CONFORMING TO STANDARDS - GEMÄSS DEN NORMEN - CONFORMES AUX NORMES

 RESISTENZA ALLA FLESSIONE Modulus of rupture >35 UNI EN ISO 10545-04	 RESISTENZA ALL'URTO Shock resistance 0,87 UNI EN ISO 10545-05	 RESIST. ALL'ABRASIONE PROFONDA Resistance to deep abrasion <=175 UNI EN ISO 10545-06	 RESISTENZA AGLI SBALZI TERMICI Thermal shock resistance RESISTE UNI EN ISO 10545-09	 RESISTENZA AL GELO Frost resistance RESISTE UNI EN ISO 10545-12	 RESIST. ALL'ATTACCO CHIMICO Chemical resistance NAT - GRIP A LA HA UNI EN ISO 10545-13
---	---	---	---	--	--

CONFORME CON LAS NORMAS - В СООТВЕТСТВИИ СО СТАНДАРТОМ

 RESISTENZA ALLE MACCHIE Stain resistance NAT classe 5 GRIP classe 4 UNI EN ISO 10545-14	 RESISTENZA ALLO SCIVOLAMENTO Slip resistance NAT R10 GRIP R11 DIN 51130	 RESIST. SCIVOLAMENTO A PIEDI NUDI Slip resistance barefoot NAT - GRIP A+B+C DIN 51097	 COF Static coefficient of friction NAT DRY 0,72 WET 0,65 GRIP DRY 0,76 WET 0,63 ASTM C 1028	 D.COF Dynamic coefficient of friction NAT 0,69 GRIP 0,75	 CERDIGITILES PROGETTO DIGITALE Digital design
---	---	---	--	---	---

Shine Beige





NATURALE
BEIGE



“Alma Material”

Cuatro colores
en un único formato
que encierran
una infinidad de matices.
Interiores y exteriores sin límites,
superficie natural y antideslizante,
de destonalización decidida,
estructura suave,
ligeras vetas brillantes.
Shine es simple, completa,
con un alma fuerte.

Shine GREY

GRES PORCELLANATO RETTIFICATO COLORATO IN MASSA
 RECTIFIED COLOR BODY PORCELAIN
 REKTIFIZIERTES DURCHGEFÄRBTES FEINSTEINZEUG
 GRES CERAME RECTIFIE TEINTE DANS LA MASSE
 GRES PORCELANICO RECTIFICADO CUERPO COLOREADO
 РЕКТИФИЦИРОВАННЫЙ КЕРАМОГРАНИТ, ПРОКРАШЕННЫЙ В МАССЕ

FONDI RETTIFICATI - RECTIFIED TILES

NATURALE **R10 A+B+C** COF DRY **0,72** WET **0,65** D.COF **0,69**

GRIP **R11 A+B+C** COF DRY **0,76** WET **0,63** D.COF **0,75**

DIMENSIONE - SIZE	FINITURA - FINISH SURF.	SP - THK	ART.
20x120_8"x48"	NATURALE_NATURAL	10 ^{MM} 0.4"	76491 M 52
	GRIP_GRIP	10 ^{MM} 0.4"	76501 M 52

BACCHETTA METALLO
0,5x120_0.2"x46.8" - 10^{MM}_0.4"

64931
P 23
ARGENTO

68783
P 23
FUMÈ

6878
P 23
TITANIO

PEZZI SPECIALI - SPECIAL TRIMS

	20x60 8"x24"	20x60 8"x24"	20x60 8"x24"	4,8x120 1.9"x48"	4,8x60 1.9"x24"	4,8x60 1.9"x24"	33x120 13"x48"	33x120 13"x48"	33x120 13"x48"
	ELEMENTO L	ELEMENTO L ANG. DX	ELEMENTO L ANG. SN	BATTISCOPA	BATTISCALA DX	BATTISCALA SN	GRADINO COSTA RETTA	GRADINO ANG. DX	GRADINO ANG. SN
NATURALE	-	-	-	76505 L 16	76506 S 19	76507 S 19	76520 P 160	76522 P 270	76523 P 270
GRIP	76511 P 37	76512 P 56	76513 P 56	-	-	-	76524 P 160	76525 P 270	76526 P 270

LEGENDA M metri quadrati L metri lineari P pezzi S set

CONFORME A NORME | UNI EN 14411 APP. G GRUPPO Bia UGL - CONFORMING TO STANDARDS - GEMÄSS DEN NORMEN - CONFORMES AUX NORMES

 RESISTENZA ALLA FLESSIONE Modulus of rupture >35 UNI EN ISO 10545-04	 RESISTENZA ALL'URTO Shock resistance 0,87 UNI EN ISO 10545-05	 RESIST. ALL'ABRASIONE PROFONDA Resistance to deep abrasion <=175 UNI EN ISO 10545-06	 RESISTENZA AGLI SBALZI TERMICI Thermal shock resistance RESISTE UNI EN ISO 10545-09	 RESISTENZA AL GELO Frost resistance RESISTE UNI EN ISO 10545-12	 RESIST. ALL'ATTACCO CHIMICO Chemical resistance NAT - GRIP A LA HA UNI EN ISO 10545-13
---	---	---	---	--	--

CONFORME CON LAS NORMAS - В СООТВЕТСТВИИ СО СТАНДАРТОМ

 RESISTENZA ALLE MACCHIE Stain resistance NAT classe 5 GRIP classe 4 UNI EN ISO 10545-14	 RESISTENZA ALLO SCIVOLAMENTO Slip resistance NAT R10 GRIP R11 DIN 51130	 RESIST. SCIVOLAMENTO A PIEDI NUDI Slip resistance barefoot NAT - GRIP A+B+C DIN 51097	 COF Static coefficient of friction NAT DRY 0,72 WET 0,65 GRIP DRY 0,76 WET 0,63 ASTM C 1028	 D.COF Dynamic coefficient of friction NAT 0,69 GRIP 0,75	 CERDIGITILES PROGETTO DIGITALE Digital design
---	---	---	--	---	---

Shine Grey





„Materielle Seele“

Vier Farben
in einem einzigartigen Format
enthalten unendlich
viele Nuancen.
Indoor- und Outdoorbereich
ohne Grenzen, natürliche
und rutschfeste Oberfläche,
entschlossene Nuancierung,
weiche Struktur sowie leichte
und glänzende Maserungen.
Shine ist einfach,
umfassend und zeichnet
sich durch einen
starken Kern aus.

NATURALE - GRIP
GREY





Shine **IVORY**

GRES PORCELLANATO RETTIFICATO COLORATO IN MASSA
 RECTIFIED COLOR BODY PORCELAIN
 REKTIFIZIERTES DURCHGEFÄRBTES FEINSTEINZEUG
 GRES CERAME RECTIFIE TEINTE DANS LA MASSE
 GRES PORCELANICO RECTIFICADO CUERPO COLOREADO
 РЕКТИФИЦИРОВАННЫЙ КЕРАМОГРАНИТ, ПРОКРАШЕННЫЙ В МАССЕ

FONDI RETTIFICATI - RECTIFIED TILES

NATURALE **R10 A+B+C** COF DRY **0,72** WET **0,65** D.COF **0,69**

GRIP **R11 A+B+C** COF DRY **0,76** WET **0,63** D.COF **0,75**

DIMENSIONE - SIZE	FINITURA - FINISH SURF.	SP - THK	ART.
20x120_8"x48"	NATURALE_NATURAL	10 ^{MM}	0.4" 75202 M 52
	GRIP_GRIP	10 ^{MM}	0.4" 75611 M 52

BACCHETTA METALLO
0,5x120_0.2"x46.8" - 10^{MM}_0.4"

64931
ARGENTO P 23

68783
FUMÈ P 23

6878
TITANIO P 23

PEZZI SPECIALI - SPECIAL TRIMS

	20x60 8"x24"	20x60 8"x24"	20x60 8"x24"	4,8x120 1.9"x48"	4,8x60 1.9"x24"	4,8x60 1.9"x24"	33x120 13"x48"	33x120 13"x48"	33x120 13"x48"
	ELEMENTO L	ELEMENTO L ANG. DX	ELEMENTO L ANG. SN	BATTISCOPA	BATTISCALA DX	BATTISCALA SN	GRADINO COSTA RETTA	GRADINO ANG. DX	GRADINO ANG. SN
NATURALE	-	-	-	75295 L 16	75300 S 19	75305 S 19	75310 P 160	75315 P 270	75320 P 270
GRIP	75584 P 37	75589 P 56	75594 P 56	-	-	-	75569 P 160	75574 P 270	75579 P 270

LEGENDA M metri quadrati L metri lineari P pezzi S set

CONFORME A NORME | UNI EN 14411 APP. G GRUPPO Bia UGL - CONFORMING TO STANDARDS - GEMÄSS DEN NORMEN - CONFORMES AUX NORMES

RESISTENZA ALLA FLESSIONE Modulus of rupture >35 UNI EN ISO 10545-04	RESISTENZA ALL'URTO Shock resistance 0,87 UNI EN ISO 10545-05	RESIST. ALL'ABRASIONE PROFONDA Resistance to deep abrasion <=175 UNI EN ISO 10545-06	RESISTENZA AGLI SBALZI TERMICI Thermal shock resistance RESISTE UNI EN ISO 10545-09	RESISTENZA AL GELO Frost resistance RESISTE UNI EN ISO 10545-12	RESIST. ALL'ATTACCO CHIMICO Chemical resistance NAT - GRIP A LA HA UNI EN ISO 10545-13
---	---	---	---	---	--

CONFORME CON LAS NORMAS - В СООТВЕТСТВИИ СО СТАНДАРТОМ

RESISTENZA ALLE MACCHIE Stain resistance NAT classe 5 GRIP classe 4 UNI EN ISO 10545-14	RESISTENZA ALLO SCIVOLAMENTO Slip resistance NAT R10 GRIP R11 DIN 51130	RESIST. SCIVOLAMENTO A PIEDI NUDI Slip resistance barefoot NAT - GRIP A+B+C DIN 51097	COF Static coefficient of friction NAT DRY 0,72 WET 0,65 GRIP DRY 0,76 WET 0,63 ASTM C 1028	D.COF Dynamic coefficient of friction NAT 0,69 GRIP 0,75	CERDIGITILES PROGETTO DIGITALE Digital design
---	---	---	---	---	---

Shine Ivory






Экспрессия материала

Четыре цветовых решения в едином формате заключают в себе бесконечное количество нюансов. Внутреннее и наружное покрытие без границы между ними, поверхность в натуральном исполнении и с защитой от скольжения. Отчетливые вариации цвета, мягкая структура – все это помогает проявить блестящие прожилки. Коллекция Shine отличается простотой, но вместе с тем это полная коллекция с ярко выраженной индивидуальностью.




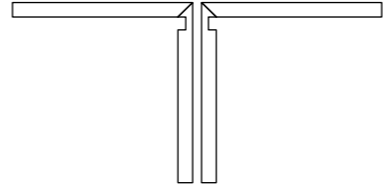
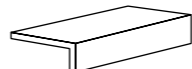
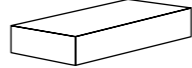
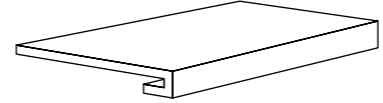
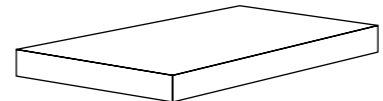
NATURALE
IVORY



CARATTERISTICHE TECNICHE SHINE NATURALE - GRIP Technical characteristics - Caractéristiques techniques - Características técnicas - Technische Eigenschaften - Технические характеристики СПЕССОРЕ mm. 10 - thickness 0.4" - Erpaisseur - Espesor - Stärke - Толщина	VALORI TIPICI Typical values Valeurs typiques Typische Werte Характерные значения	VALORI LIMITE PREVISTI Expected limit values Valeurs limites prévues - Erwartete Grenzwerte Предусмотренные предельные значения
 ASSORBIMENTO D'ACQUA Water Absorption - Absorción de agua - Absorption d'eau - Wasseraufnahme - Водопоглощение UNI EN ISO 10545-03	NATURALE - GRIP <= 0,5%	<= 0,5% UNI EN 14411 G
 FORZA DI ROTTURA Breaking strength - Carga de rotura - Résistance aux chocs - Bruchlast - Разрушающее усилие UNI EN ISO 10545-04	NATURALE - GRIP >1300 N	1300 N min UNI EN 14411 G
 RESISTENZA ALLA FLESSIONE Modulus of rupture - Resistencia a la flexión - Résistance à la flexion - Biegefestigkeit - Стойкость на изгиб UNI EN ISO 10545-04	NATURALE - GRIP >35N/mm ²	35 N/mm ² min UNI EN 14411 G
 RESISTENZA ALL'URTO Shock resistance - Resistencia al choque - Résistance aux chocs - Stoßfestigkeit - Сопротивление удару UNI EN ISO 10545-05	COEFFICIENTE DI RESTITUZIONE NATURALE - GRIP e> 0,87 Restitution coefficient - Coefficient de restitution - Restitutionskoeffizient - Коэффициент возврата	METODO DI PROVA DISPONIBILE Available test method - Método de prueba disponible - Méthode d'essai disponible - Verfügbare Testmethode - Доступная методика испытаний UNI EN 14411 G
 RESISTENZA ALL'ABRASIONE PROFONDA Resistance to deep abrasion - Resistencia a la abrasión profunda - Résistance à l'abrasion profonde - Tiefenabriebfestigkeit - Стойкость к глубокому истиранию UNI EN ISO 10545-06	NATURALE - GRIP <=175 mm ³	175 mm ³ max UNI EN 14411 G
 DILATAZIONE TERMICA LINEARE Linear thermal expansion - Dilatación térmica lineal - Dilatation thermique linéaire - Thermische Dilatation - Линейное тепловое расширение UNI EN ISO 10545-08	NATURALE - GRIP 6,7 (10 ⁻⁶ °C ⁻¹)	METODO DI PROVA DISPONIBILE Available test method - Método de prueba disponible - Méthode d'essai disponible - Verfügbare Testmethode - Доступная методика испытаний UNI EN 14411 G
 RESISTENZA AGLI SBALZI TERMICI Thermal shock resistance - Resistencia al choque térmico - Résistance aux chocs thermiques - Temperaturwechselbe- ständigkeit - Стойкость к тепловым перепадам UNI EN ISO 10545-09	NATURALE - GRIP RESISTE Resistant - Resiste - Résistant - Be- ständig - Стойкая	METODO DI PROVA DISPONIBILE Available test method - Método de prueba disponible - Méthode d'essai disponible - Verfügbare Testmethode - Доступная методика испытаний UNI EN 14411 G
 DILATAZIONE DOVUTA ALL'UMIDITA' Determination of moisture expansion - Dilación causada por la humedad - Détermination de la dilatation à l'humidité - Ausdehnung auf Grund von Feuchtigkeit - Расширение под воздействием влажности UNI EN ISO 10545-10	NATURALE - GRIP 0,1%	METODO DI PROVA DISPONIBILE Available test method - Método de prueba disponible - Méthode d'essai disponible - Verfügbare Testmethode - Доступная методика испытаний UNI EN 14411 G
 RESISTENZA AL GELO Frost resistance - Resistencia al hielo - Résistance au gel - Frostbeständigkeit - Морозостойкость UNI EN ISO 10545-12	NATURALE - GRIP RESISTE Resistant - Resiste - Résistant - Be- ständig - Стойкая	RICHIESTA Required - Solicitud - Requite - Gefordert - Требуется UNI EN 14411 G
 RESISTENZA ALL'ATTACCO CHIMICO Chemical resistance - Resistencia al ataque químico - Résistance chimique - Chemische Beständigkeit - Стойкость к химическому воздействию UNI EN ISO 10545-13	NATURALE GRIP A LA - HA A LA - HA	UB Min. - UNI EN 14411 G Da ULA a ULC da UHA a UHC - From ULA to ULC from UHA to UHC - De ULA à ULC de UHA à UHC Von ULA auf ULC von UHA auf UHC - От ULA до ULC от UHA до UHC
 RESISTENZA ALLE MACCHIE Stain resistance - Resistencia a las manchas - Résistance aux taches - Fleckenbeständigkeit - Стойкость к загрязнению UNI EN ISO 10545-14	NATURALE GRIP CLASSE 5 CLASSE 4	Classe 3 min Class 3 min - Clase 3 min - Categorie 3 min - Klasse 3 min - Класс 3 мин UNI EN 14411 G
 RESISTENZA ALLO SCIVOLAMENTO Slip resistance - Resistencia al deslizamiento - Résistance au glissement - Rutschfestigkeit - Сопротивление скольжению DIN 51130	NATURALE GRIP R 10 R 11	Da R9 a R13 From R9 to R13 - De R9 a R13 - De R9 à 13 - Von R9 auf R13 - От R9 до R13 BGR 181
 RESISTENZA ALLO SCIVOLAMENTO A PIEDI NUDI Slip resistance barefoot - Resistencia al deslizamiento con pies descalzos - Résistance au glissement pieds nus - Rutschfestigkeit fuer den Barfußbereich - Сопротивление скольжению при хождении босиком DIN 51097	NATURALE GRIP A+B+C A+B+C	Da A a C From A to C - De A a C - De A à C - Von A auf C - От A до C GUV 26.17
 DETERMINAZIONE COEFFICIENTE ATTRITO STATICO Static coefficient of friction C.O.F. - Determinación del coeficiente de fricción estática - Calcul du coefficient de frottement statique sec mouillé - Bestimmung des statischen Reibungskoeffizienten Trockenreibung Nassreibung - Определение коэффициента статического трения сухая поверхность мокрая поверхность ASTM C 1028	NATURALE GRIP DRY 0,72 - WET 0,65 DRY 0,76 - WET 0,63	
 DETERMINAZIONE COEFFICIENTE ATTRITO DINAMICO Dynamic coefficient of friction D.C.O.F. - Determinación del coeficiente de fricción dinámica - Calcul du coefficient de frottement dynamique sec mouillé - Bestimmung des statischen Reibungskoeffizienten Trockenreibung Nassreibung - Определение коэффициента динамического трения сухая поверхность мокрая поверхность	NATURALE GRIP WET 0,69 WET 0,74	
 STONALIZZAZIONE Shade Variation - Dénuancement - Variedad de tonalidades - Farbspiel - Разнотонность	V4	V1 Uniforme - Uniform - Uniforme - Uniforme - Gleichmäßig - Однородная - V2 Leggera - Light - Légère - Ligera - Leicht - Легкая - V3 Media - Medium - Moyenne - Media - Mittel - Средняя - V4 Alta - High - Haute - Alta - Hoch - Высокая

Shine PESI E IMBALLI

GRES PORCELLANATO RETTIFICATO COLORATO IN MASSA
RECTIFIED COLOR BODY PORCELAIN
REKTIFIZIERTES DURCHGEFÄRBTES FEINSTEINZEUG
GRES CERAME RECTIFIE TEINTE DANS LA MASSE
GRES PORCELANICO RECTIFICADO CUERPO COLOREADO
РЕКТИФИЦИРОВАННЫЙ КЕРАМОГРАНИТ, ПРОКРАШЕННЫЙ В МАССЕ

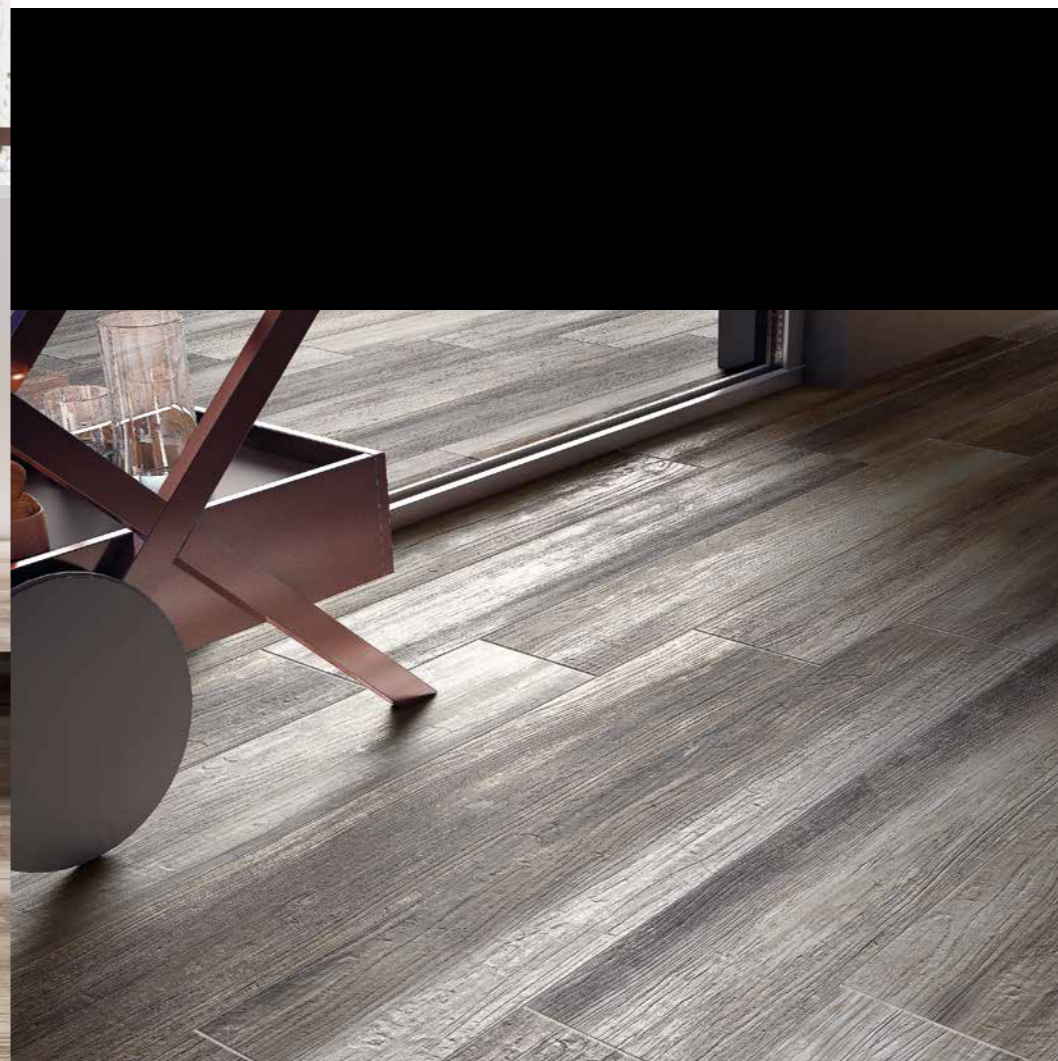
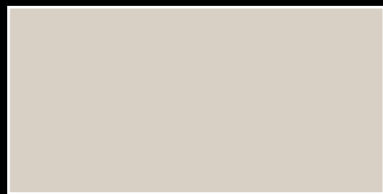
Shine	formato cm		pezzi scatola	mq. scatola	kg. scatola	scatole pallet	mq. pallet	kg. pallet
	size cm	format cm	pieces box	sq. mt. box	weight box	box pallet	sq. mt. pallet	weight pallet
	Format cm		pièces boîte	mq. boîte	poids boîte	boîte pallet	mq. Pallette	poids pallet
			Stück Karton	Qm. Karton	Gewichte Karton	Karton Palette		Gewichte Palette
								europallet 80x120
	20X120 8"X48"	NATURALE GRIP	4	0,94	21,00	40	37,60	840
	0,5X120 0,2"X48"	BACCHETTA METALLO ARGENTO FUMÉ TITANIO	5		0,75			
	4,8X120 1,9"X48"	BATTISCOPIA NATURALE	6	7,20 ML	7,00	60	21,60	420
	4,8X60 1,9"X24"	BATTISCALA DX - SN NATURALE	20	10 ST	15,00			
	20X60 8"X24"	ELEMENTO L GRIP	4					
	20X60 8"X24"	ANGOLARE ELEMENTO L DX - SN GRIP	2					
	33X120 13"X48"	GRADINO COSTA RETTA NATURALE GRIP	2		21,00			
	33X120 13"X48"	ANGOLARE GRADINO DX - SN NATURALE GRIP	1					

per comprensibili motivi tecnici i pesi sopra indicati possono variare del +/- 4% - for technical reasons the weights indicated above may vary +/- 4%

NATURALE - GRIP
BEIGE



NATURALE - GRIP
IVORY



NATURALE - GRIP
GREY



NATURALE - GRIP
WALNUT



I prodotti Cerdomus s.r.l. sono conformi alle normative attualmente in vigore. Le eventuali indicazioni di pesi, misure, dimensioni, colore, tonalità ed altri dati contenuti in tutto il materiale dimostrativo Cerdomus s.r.l. hanno carattere meramente indicativo e non saranno vincolanti. Per una maggior valorizzazione dei materiali stonalizzati si consiglia di posare il materiale prelevandolo alternativamente da scatole diverse. Per la posa dei prodotti rettificati si consiglia l'uso di un massetto autolivellante e l'utilizzo di una fuga non inferiore ai 2 mm. Cerdomus s.r.l. non sarà responsabile per difetti dovuti alla non corretta posatura dei materiali. Per prodotti levigati si raccomanda la massima cautela durante le operazioni di movimentazione e posa, evitando in particolare di sfregare le piastrelle l'una contro l'altra e si consiglia, a posatura effettuata, di proteggere la pavimentazione con una copertura in cartone fino alla conclusione dei lavori di cantiere. Per il particolare tipo di struttura del prodotto si consiglia una rapida pulizia delle superfici dopo la stuccatura con detergenti specifici. Cerdomus s.r.l. ha la facoltà di modificare le informazioni tecniche riportate in questo catalogo. I colori e le caratteristiche estetiche dei prodotti sono indicative, in quanto non riproducibili su carta stampata con assoluta fedeltà.

Cerdomus s.r.l. products comply with the standards at present in force. Any indications of weight, measurements, dimensions, colours, shades and other data contained in the Cerdomus s.r.l. illustrative material are merely indicative and must not be understood as binding. To enhance the effect of shaded materials it is recommended to alternate items from different boxes while laying. When laying ground products it is advisable to use a self-levelling floor plaster with joints of not less than 2 mm. Cerdomus s.r.l. do not accept responsibility for defects resulting from the incorrect laying of materials. Maximum care should be taken when handling and laying polished products, in particular avoiding rubbing the tiles against each other. When laying is complete it is advisable to protect the floor with cardboard up until completion of building work on the site. Owing to the special nature of these tiles we recommend that you quickly wipe the files with special detergents after stuccoing. Cerdomus s.r.l. reserves the right to modify the technical information reported on this catalogue. The colours and aesthetic features of the products are indicative, as it is not possible to reproduce them faithfully on paper.



Cerdomus for LEED

I crediti LEED forniscono agli operatori del settore gli strumenti necessari per calcolare l'impatto di sostenibilità ambientale di un edificio. Il sistema si basa sull'attribuzione di un punteggio relativo a specifici requisiti di eco-compatibilità dei materiali utilizzati.

La somma di tali punti (crediti) determina il livello di certificazione ottenuto dall'edificio e contribuisce ad aumentarne il valore di mercato. I prodotti Cerdomus rispondono a molti dei requisiti richiesti dalle certificazioni LEED e in particolare, tutti i prodotti in grés porcellanato contengono una percentuale di materiale riciclato (pre-consumer) superiore al 40%, non rilasciano sostanze tossiche e vengono realizzati in stabilimenti certificati da un sistema di gestione ambientale.



Cerdomus for LEED

LEED credits provide to architects, contractors etc. all the necessary means to evaluate the grade of environmental sustainability of a given building. Leed provisions are based on the recognition/assignment criteria of credits pertaining to specific requirements of green building materials. The credits total amount does establish the certification ranking achieved by the building and does concur to raise the market perceived value. All Cerdomus' products do comply with many of LEED's requirements and more in particular all products classified under category BLA, porcelain stoneware, are made up with a percentage of recycled and recovered material, (pre-consumer), that does exceed 40% of the total quantity of clays employed. Cerdomus' products do not release VOCs and are produced in production facilities environmental friendly certified.



放射性水平A类

CERDOMUS

Cerdomus s.r.l. 48014 Castelbolognese Ravenna Italia via Emilia Ponente 1000 tel 0039 0546 652111
fax 0039 0546 50010 www.cerdomus.com - info@cerdomus.com